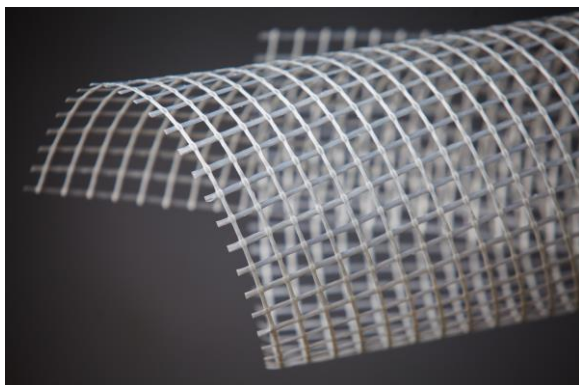


Технические характеристики

СЕТКА ФАСАДНАЯ ЩЕЛОЧЕСТОЙКАЯ «БЕНСТЕН»

Армирование штукатурных и шпатлевочных покрытий



Сетка фасадная щелочестойкая «БЕНСТЕН» представляет собой сетку стекловолоконную, произведенную основывязальным способом и пропитанную щелочестойким полимерным раствором.

Типовое применение:

БЕНСТЕН 125/1100

- ✓ армирование штукатурных и шпатлевочных покрытий при внутренней отделке;
- ✓ производство усилителей угла с сеткой для армирования в угловых зонах фасадов зданий в системах утепления с наружными штукатурными слоями (СФТК).

БЕНСТЕН 140/1400, БЕНСТЕН 150/1800, БЕНСТЕН 160/2000:

- ✓ армирование штукатурных и шпатлевочных покрытий при строительстве или ремонте зданий и сооружений различного назначения, БЕНСТЕН 160/2000 в том числе в системах утепления с наружными штукатурными слоями (СФТК).

БЕНСТЕН 320/3600

- ✓ армирование штукатурных покрытий при строительстве или ремонте цокольных и подземных частей зданий;
- ✓ армирование цементных поверхностей стяжек, в т.ч. при устройстве наливных полов;
- ✓ армирование кирпичной кладки.

Физико-механические показатели

Характеристики	Ед. изм.	БЕНСТЕН 125/1100	БЕНСТЕН 140/1400	БЕНСТЕН 150/1800	БЕНСТЕН 160/2000	БЕНСТЕН 320/3600
Поверхностная плотность	г/м ²	125 (+10/-15%)	140 (+10/-15%)	150 (+10/-15%)	160 (+10/-15%)	320 (+10/-15%)
Размер стороны квадрата ячеек	мм	5x5 (±1)	5x5 (±1)	5x5 (±1)	5x5 (±1)	11x11 (±1)
Массовая доля веществ, удаляемых при прокаливании	%	≥18				
Разрывная нагрузка в исходном состоянии						
по основе	Н/5см	≥1100	≥1400	≥1800	≥2000	≥3600
по утку	Н/5см	≥1100**	≥1400	≥1800	≥2000	≥3600

Технические характеристики СЕТКА ФАСАДНАЯ ЩЕЛОЧЕСТОЙКАЯ «БЕНСТЕН»

Армирование штукатурных и шпатлевочных покрытий

Характеристика	Ед. изм.	БЕНСТЕН 125/1100	БЕНСТЕН 140/1400	БЕНСТЕН 150/1800	БЕНСТЕН 160/2000	БЕНСТЕН 320/3600
Разрывная нагрузка после выдержки в течение 24-х часов в щелочном растворе (после «быстрого теста»)						
по основе	Н/5с м	≥660	≥840	≥1080	≥1200	≥2160
по утку	Н/5с м	≥660**	≥840	≥1080	≥1200	≥2160
Разрывная нагрузка после выдержки в течение 28 дней в щелочном растворе						
по основе	Н/5с м	≥550	≥700	≥900	≥1000	≥1800
по утку	Н/5с м	≥550**	≥700	≥900	≥1000	≥1800
Ширина полотна сетки	см	25* или 100 (+1,0%/+0,5%)				
Длина сетки в рулоне	м	До 300 (±2)				25(±2)

*Ширина сетки с учетом бахромы

**Показатель не определяется при ширине сетки менее 30см.

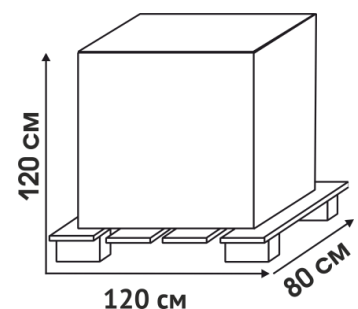
Допускается по согласованию с потребителем изготавливать материалы с другими физико-механическими показателями.

Преимущества:

- ✓ предотвращение появления трещин, вызываемых изменениями температуры и влажности и механическими воздействиями;
- ✓ является равнопрочной по основе и утку за счет основовязального способа производства, за счет чего предотвращает, с одинаковой силой, трещинообразование по основе и утку и исключает задержку восприятия растягивающих усилий;
- ✓ увеличение сроков эксплуатации зданий и сооружений без проведения ремонтов.

Упаковка:

Сетка поставляется в рулонах. Сетка упакована в термоусадочную или полиэтиленовую пленку и уложена вертикально в картонные коробки.



Технические характеристики СЕТКА ФАСАДНАЯ ЩЕЛОЧЕСТОЙКАЯ «БЕНСТЕН» Армирование штукатурных и шпатлевочных покрытий

Сертификаты:

- ✓ Экспертное заключение
- ✓ Сертификат соответствия пожарной безопасности
- ✓ Сертификат соответствия
- ✓ Сертификат Мосстройсертификация

Нормативная документация:

- ТУ 5952-008-00205009-2015

Производитель:

АО «СТЕКЛОНИТ» Россия, 450027, г. Уфа, ул. Трамвайная, 15. Тел.: +7 (347) 293-76-00.

Московский офис Россия, 117133 Москва, ул. Академика Варги, 8/1, Тел.: +7 (495) 223-77-22.

Сайт: www.steklonit.com Почта: sale@steklonit.com